

Alçak Gerilim Elektrik Panoları

Low Voltage Electric Switchboards



IEC 61439, TYPE TESTED, FORM 4b





“Her Őey kontrolünüz altında”
“Everything is under your control”

Partnerlerimiz / Partnerships

ABB

EAE
ELEKTRİK

EATON

MITSUBISHI
ELECTRIC

Schneider
Electric

SIEMENS

1996 yılında kurulan GPANO, taahhüt işleri ile başladığı ticari faaliyetini, 1999 yılında Alçak Gerilim Dağıtım Pano üretimi ile güçlendirmiştir. Yıllar içerisinde, dünyada ve Türkiye’de prestijli projeler takip eden GPANO; havaalanı, demir çelik tesisi, AVM, hastane, baraj gibi bir çok farklı alanda tecrübe kazanmıştır. 20 yılı aşkın süre içerisinde 30 dünya ülkesine ihracat yapmış, farklı ülkelerin çalışma prensiplerini kavramıştır. Proje yöneticileri ve deneyimli mühendis kadrosu ile müşterilerine en uygun çözümü belirleyerek; proje ihtiyaçlarına göre ideal hizmeti sunmak için çalışmaktadır. Kuruluşundan itibaren değişmez prensibi, kaliteden ödün vermeyip en iyisini üretmektir. Bu hedef doğrultusunda GPANO;

- ABB, Eaton, Mitsubishi, Schneider, Siemens markalarının üretici partneridir.
- EAE PanelMaster Gold partneridir.
- ISO 9001 sertifikasına sahiptir.
- İmalat çalışanları mesleki yeterlilik sertifikasına sahiptir.
- Tüm uluslararası proje standartlarını karşılayabilecek nitelikte, IEC 61439 tip test belgeli elektrik pano çeşitlerini sunabilmektedir.

About Us

Established in 1996, GPANO started its journey with contracting works and strengthened its commercial activity with Low Voltage Distribution Panel production in 1999. Within years, GPANO has completed many prestigious projects worldwide and gained experience in fields as airports, iron and steel facilities, shopping malls, hospitals, and dams. Within 20 years, GPANO worked with 30 different countries and gained an understanding of various operational principles. With its highly skilled managers and an experienced engineering team, GPANO creates the most appropriate solutions for its customers. From its establishment onwards, the permanent policy of GPANO is producing the best without compromising from quality. In line with this purpose GPANO;

- *Is the production partner of worldwide known brands as ABB, Eaton, Mitsubishi, Schneider, Siemens.*
- *is the partner of EAE PanelMaster Gold.*
- *Owns ISO9001 certificates.*
- *Has manufacture workers who have professional competence certificates.*
- *Can produce all-electric panel types that are expedient with IEC61439 type tested standards.*

Projelendirme Project Designing

#1

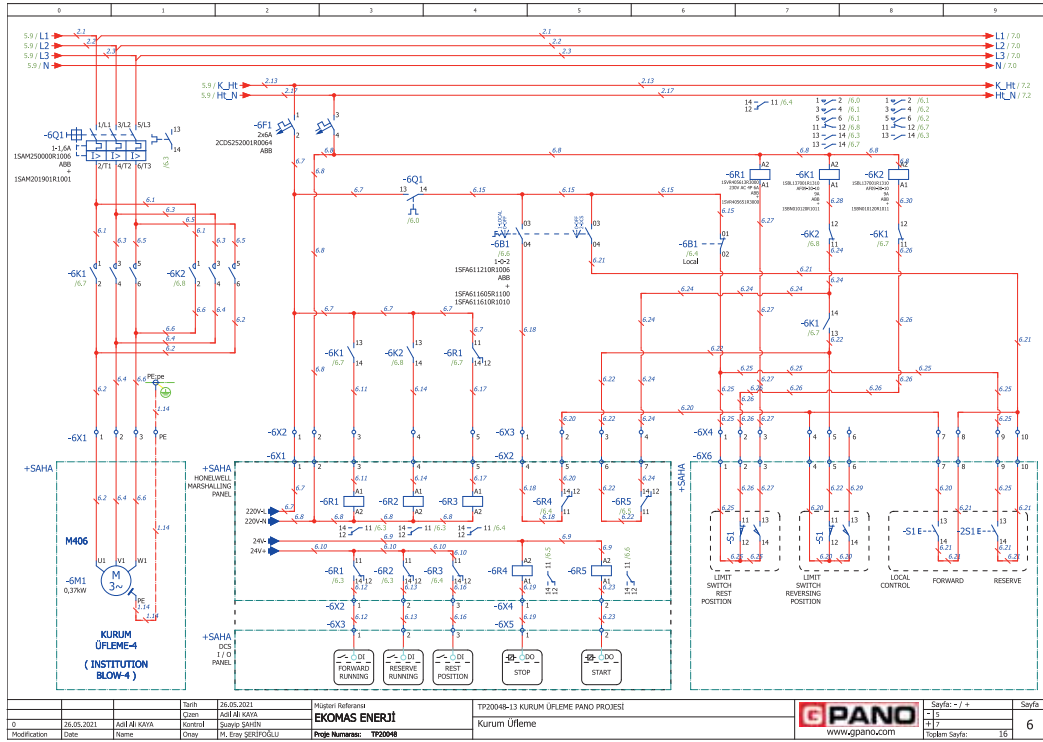
1

İlk olarak projenin oluşturulması ile başlayan imalat süreci, tamamen müşteri talep ve ihtiyacı doğrultusunda gerçekleşir.

2

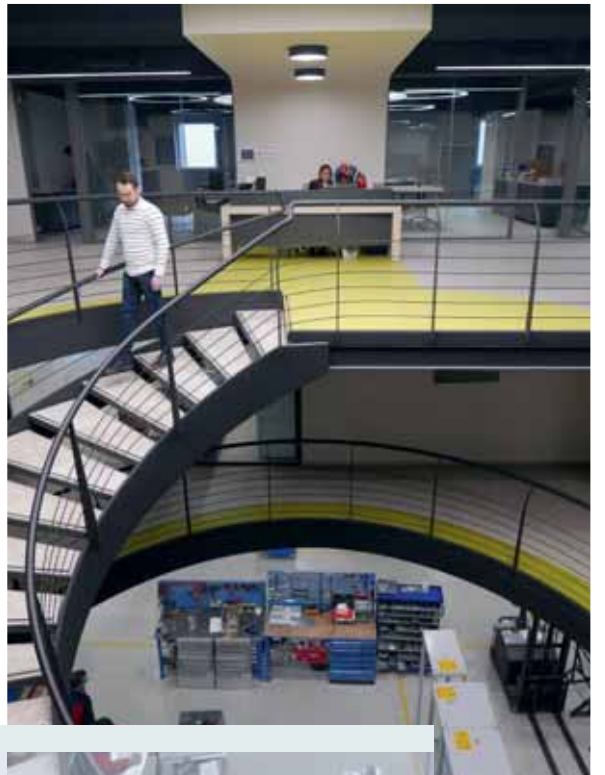
Projeler, müşteri tarafından hazır olarak gelebildiği gibi çoğu zaman ham haldedir. Müşteri tarafından hazırlanmış projeler, mühendis kadromuz tarafından bir kez daha kontrol edilerek uygulamaya hazır hale getirilir. Projenin GPANO tarafından oluşturulması istenirse; kapsamlı bir çalışma başlatılarak, ideal şekilde hayata geçirilmesi için çalışılır. Bu aşamada dizayn ve çizim yazılımları kullanılmaktadır. Üretimi yapılan bütün panolar seri numaralarına göre proje ve fotoğraf bilgileri ilave edilerek arşivlenmektedir.

3



The process begins with the creation of a project that is totally in line with the client's demands and needs.

Projects can be ready for implementation when they come from the customer; however, may most of the time come as unprepared. The projects prepared by the customer are reviewed once more by GPANO's engineer team to get ready for application. In case of a project requested from GPANO, a comprehensive work plan begins to establish the project. At this stage, GPANO uses drawing and designing software's. Electric panels that GPANO produced; are stored with their project information and photography according to their serial number.



1

2

3

Pano üretimi yüksek sorumluluk bilincine sahip, donanımlı personel gerektirir.



GPANO, montaj bantlarında taşeron işçi çalıştırmamaktadır. Oluşturulan usta-kalfa-çırak ekipleri sayesinde imalat bölümü çalışanlar için aynı zamanda okul olma niteliğine sahiptir. Ek olarak, çalışanlar seviyelerine göre gruplandırılarak mesleki sertifikalar ile desteklenmektedir. Proje dili tüm dünyada ortak bir dildir. Etiketlendirme de bu konudaki en önemli unsurdur. Etiketlendirilmiş ürünler ve proje disiplini sayesinde panolara dünyanın her yerinden müdahale imkanı sağlanmaktadır. GPANO, bünyesinde geliştirdiği süreç takip yazılımı sayesinde imalat kontrolünü en üst düzeye çıkartmıştır. Buradan sağlanan veriler sayesinde taahhüt edilen teslim tarihi konusunda hata payı bırakılmamasının yanı sıra tekliflere yazılan işçilik kalemleri de aslını yansıtmaktadır. Ek olarak, panonun hangi aşamasında hangi personelin çalıştığı bilgisine ulaşıldığı için ustanın işine olan sorumluluk duygusu da artmaktadır. Ayrıca imalat verimliliği; barkodlu çalışan depo sistemi, modern makine ve ekipmanlar ile desteklenmektedir.



The electric panel manufacturing process needs high responsible and well-educated employees

Thus, GPANO does not employ subcontractor workers on assembly lines. The master-journeyman-apprentice system established in the manufacturing department makes GPANO a school for employees. Moreover, employees are certificated according to their levels.

Project language is the common language all around the world. Labeling is the most important ingredient of project language. Because of labeled products and Project discipline, it is possible to interfere with electric panels produced by GPANO worldwide.

Process tracking software developed by GPANO has increased control over the manufacturing process. From data gathered from this system, GPANO can determine accurate employment costs and delivery dates. Furthermore, because it is possible to reach the data which the employee had worked on the specific electric panel, a sense of responsibility increased over employees.

Moreover, manufacturing efficiency is supported by modern pieces of equipment and a warehouse system which is working with barcodes.





Test ve Kontrol

Testing and Control

#3

1

GPANO, panoların test aşamasında üretimden tamamen bağımsız bir kontrol sistemi kurmuştur

2

Tüm fonksiyon ve rutin testler ciddiye alınarak, arşivlenmektedir. TİP TESTLİ panolar ise, bu süreçlere ek olarak EAE ekiplerince tekrar test edilerek belgelenmektedir. Ayrıca, bu panolara PANELMASTER rozeti de takılmaktadır.

3

GPANO employs a separate team from the production unit for test and control.

Fully functionalized and routined tests are done carefully. Moreover, these tests are stored in GPANO's database. In addition, type-tested electric panels are tested by EAE teams in our workplace. Furthermore, these electric panels are labeled with PANELMASTER badges.





Panel Master Alçak Gerilim Tip Testli Pano Sistemleri

Panel Master AG Type Tested Board Systems

PANELMASTER Nedir? / What is PANELMASTER?

PANELMASTER uluslararası kabul gören laboratuvarlarda tip-testleri yapıp sertifikalandırılmış modüler yapıda, farklı uygulamalar adapte edilebilecek şekilde geliştirilmiş alçak gerilim kuvvetli akım pano sistemidir. GPANO, PANELMASTER Gold partneridir.

PANELMASTER is a low-voltage power panel system with type-tests performed in internationally accepted laboratories, developed in such a way that different applications can be applied within the modular structure. GPANO is PANELMASTER's Gold Partner.

Beyan Akımı	6800 A'e kadar
Beyan Kısa Süreli Dayanım Akımı (Icw)	120 Ka - 1 sn'e kadar
Beyan Darbe Dayanım Gerilimi (Uimp)	12 kV'a kadar
Bölmelendirme	Form 4 b'ye kadar
Koruma Sınıfı	IP 55'e kadar
Mekanik Darbeli Karşı Koruma	IK 10
Taşıyıcı Konstrüksüyon	Boyalı 2mm galvaniz sac
Boya	Ral 7035 Açık gri epoksi- polyester
İşletme Sıcaklığı	-5 C, +40 C
Uygun Olan Standart	IEC/EN 61439-1/2 Alçak gerilim anahtarlama ve kontrol düzeni donanımları IEC/EN 62208 Boş Muhafazalar-Alçak gerilim anahtarlama ve kontrol düzeni donanımları IEC/60529 Dış mekanik darbelerle karşı elektrikli donanımın mahfazası ile sağlanan Koruma Dereceleri (IK Kodu) IEC 61641 İç Ark Testi IEC 60068 ve IEEE-693/2005 – Sismik Yeterlilik

Declared nominal current (In)	up to 6800A
Declared short time withstand current (Icw)	up to 120kA -1sn
Declared impulse withstand voltage (Uimp)	up to 12kV
Form	up to Form 4b
Protection class	up to IP55
Protection against mechanical impact	IK10
Framework	Painted 2mm galvanized steel
Paint	RAL7035 epoxy polyester powder paint
Operation Temperature	-5 C, +40C
Standards	IEC/EN 61439-1/2 LV Low-voltage switchgear and controlgear assemblies IEC/EN 62208 Empty enclosures for low-voltage switchgear and controlgear assemblies IEC/60529 Degrees of protection provided by enclosures (IP Code) IEC 61641 Internal Arc Test IEC 60068 and IEEE-693/2005 Seismic qualification

Busbar Bağlantı Modülü
Busbar Connection Module

Açık Tip Şalter Modülü
Open-Type Switch Breaker

Bara Modülü
Bar Module

Kompakt- Tip Şalter Modülü
Compact Type Breaker Module

Kablo Bağlantı Modülü
Cable Connection Module



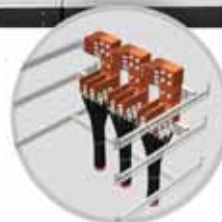
Açık Tip Şalter Modülü
Open Type Switch Breaker



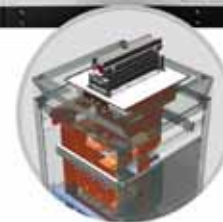
Bara Modülü
Bar Module



Kompakt- Tip Şalter Modülü
Compact Type Breaker Module



Kablo bağlantı Modülü
Cable Connection Module



Busbar Bağlantı Modülü
Busbar Connection Modul

8 Farklı Şalt Markasını Kullanma İmkanı / Opportunity to Use 8 Different Switchgear Brands

PANELMASTER 8 adet şalt markasıyla tip testli pano üretim imkanı sunmaktadır. Bu özellik dünyaca kabul görmüş şalt markaları arasından seçim yapmakta özgürlük sağlamaktadır.

Opportunity to produce type-tested panels with 8 different switchgear brands gives freedom at component selection among widely accepted and known switchgear equipment brands.



Pek Çok Farklı Uygulamaya Cevap Veren Esnek Yapı Flexible Structure That Feasible With Different Applications

PANELMASTER'ın modüler ve opsiyonel yapısı aşağıdaki gibi pek çok farklı uygulamaya kolaylıkla uyum sağlamaktadır.

PANELMASTER's modular and optional structure is coherent with various applications.



Önden ve arkadan erişim imkanı
Front and rear accessibility.



İstendiği takdirde parçalı kapaklı yapı.
If needed fragmented covered structure.



Her türlü form yapısına uygunluk
Compatible with every form structure.

Proje Bazlı Kontrol Ve Lisanslama / Project Oriented Control and Licencing

Alçak gerilim tip testli elektrik panolarında proje bazlı kontrol ve lisanslama sadece PANELMASTER pano sistemlerinde gerçekleştirilen ayrıcalıklı bir çözümdür. Yapılan kontroller sonucunda panolarda tasarım ve uygulama kurallarına göre herhangi bir hata bulunmuyorsa, panolara seri numarası verilmiş PANELMASTER rozetleri takılarak lisanslandırılır.

Project-oriented control and licencing are only applied by PANELMASTER panel systems at low voltage type-tested panels. With the tests made for design and consistency with application rules, if there is no error, panels licensed and equipped with serial numbered PANELMASTER badge.

Ürünlerimiz

Our Products

ANA DAĞITIM PANOSU / MAIN DISTRIBUTION PANELS

Ana Dağıtım Panoları; tesislerin şebeke, jeneratör, ups, kompanzasyon gibi tüm sistemlerinin yönetildiği panolardır. Ana Panolardaki tüm ekipmanlar kısadevre, ısınma ve selektivite gibi pek çok riske karşı hesaplanmış olmalıdır. GPANO, tecrübeli kadrosu ile müşterilerine en uygun çözümü sunmaktadır. Ana Dağıtım Panolarının üretiminde EAE E-Kabin ve PANELMASTER ürünleri kullanılmaktadır.

Main distribution panels are responsible for the management of network, generator, ups, compensation systems of the facility. Equipment of main distribution panels must be designed in accordance with shortcircuit, heating, and selectivity risks. With an experienced team, GPANO provides the most convenient solution for customers. EAE E-Kabin and PANELMASTER products are used for panel manufacture.



Form 4 / Cam Kapaklı / 65 kA/ Tip Testli / PANELMASTER / IP 31
Form 4 / Glazed Door / 65 kA/ Type Tested / PANELMASTER / IP 31



Form 2B / 50 kA/ Tip Testli / PANELMASTER / IP31
Form 2B / 50 kA/ Type Tested / PANELMASTER / IP31



Ürünlerimiz

Our Products

ÇEKMECELİ PANO / WITHDRAWABLE PANELS

Çekmeceli Pano çözümleri özellikle işletme sürekliliğinin çok önemli olduğu; demir çelik, cam, çimento ve enerji gibi sektörlerde sıkça kullanılmaktadır. Herhangi bir arıza durumunda sistemin durdurulmasına gerek duyulmadan çekmece modülleri, yedeği ile değiştirme imkanı sağlamaktadır. GPANO, dünyada ve Türkiye'de pek çok çekmeceli pano referansına sahiptir. Çekmeceli Pano üretimlerinde EAE PANELMASTER ve EATON XENERGY çözümleri kullanılmaktadır.

Withdrawable panels are widely used in industries that need continuity of the process. Examples of these industries are; iron and steel, glass, cement, and energy. In case of a breakdown, a withdrawable panel solution provides fast repair by changing broken modules with undamaged ones. GPANO has numerous withdrawable panel references all around the World. EAE PANELMASTER and EATON XENERGY products can be used for withdrawable panel solutions.



Ürünlerimiz

Our Products

TALİ PANOLAR / SUBDISTRIBUTION PANELS

Tali Panolar; tesislerin aydınlatma, priz ve güç dağıtım ihtiyaçları için kullanılmaktadır. GPANO, her işletmenin ihtiyacına göre tasarlanan Tali Panoların üretiminde EAE E-Kabin ve PANELMASTER ürünlerini tercih etmektedir.

Subdistribution panels are used for lighting, socket, and power distribution needs of facilities. Subdistribution panels are customized according to the requirements of the facility. EAE E-Kabin and PANELMASTER products are used for subdistribution panel manufacture.



Ürünlerimiz

Our Products

KOMPANZASYON PANOSU / COMPENSATION PANELS

Kompanzasyon panolarının temel amacı güç faktörünü düzeltmektir. Bu sistemlerde; kondansatör, reaktör ve şönt gibi yüksek ısı üreten elemanlardan yararlanır. Bu sebeple havalandırma konusu önem taşımaktadır. GPANO, tecrübeli mühendisleri tarafından en uygun havalandırma çözümlerini sunmaktadır.

Compensation panels are used to adjust the power factor. These systems are consists from condenser, reactor, and shunt which are generating high temperature. Thus, ventilation is important for compensation panels. With an experienced engineer team GPANO can provide the most convenient solutions for ventilation of compensation panels.



Ürünlerimiz

Our Products

KUMANDA, OTOMASYON VE MCC PANOSU / CONTROL, AUTOMATION and MCC PANELS

Kumanda ve MCC Panolarında kablo, klemens ve cihazların projeye göre doğru şekilde etiketlenmesi gerekmektedir. Etiketlendirme GPANO için en önemli konuların başında gelir. Kumanda ve MCC Panolarında EAE E-Kabin ve PANELMASTER ürünleri kullanılmaktadır. MARMARAY projesinin havalandırma ve enerji otomasyonuna ait panolarını GPANO üretmiştir.

It is essential to label cable, connector and devices align with Project. Labeling is the most important task in GPANO. EAE E-Kabin and PANELMASTER products are used for control, automation, and MCC panels. Energy and ventilation and energy automation panels of the Marmaray Project are done by GPANO.



Ürünlerimiz

Our Products

ÖZEL PANOLAR / SPECIAL PANELS

İşletmelerin ihtiyacı olabilecek proses, makina, izolasyon ve topraklama panoları gibi çeşitli özel panolar imal edilmektedir.

Isolation, grounding machine and process-related electric switchboards can be produced by GPANO.



Referanslar / Reference



İstanbul Havalimanı / Istanbul Airport



Marmaray Otomasyon Panoları
Marmaray Automation Panels



Başakşehir Çam ve Sakura Şehir Hastanesi
Başakşehir Pine and Sakura City Hospital



Caterpillar Senkronizasyon Panoları
Caterpillar Synchronization Switchboards



Musul Barajı
Mosul Dam



Akkuyu Nükleer Santrali / The Akkuyu Nuclear Power Plant



ACWA Kombine Çevrim Santrali
Kırıkkale Acwa Power Plant



Quatro Kuleleri – Irak
Quatro Towers- Iraq



Etlik Şehir Hastanesi
Etlik City Hospital





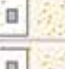



İSDEMİR A.Ş.
ISDEMIR A.Ş.

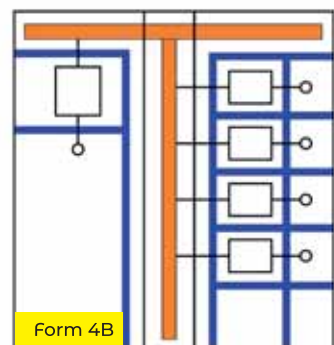
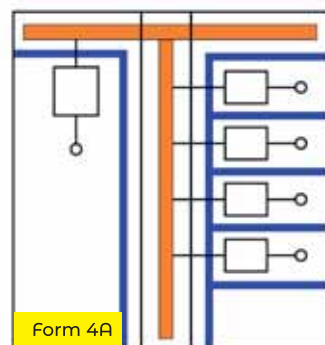
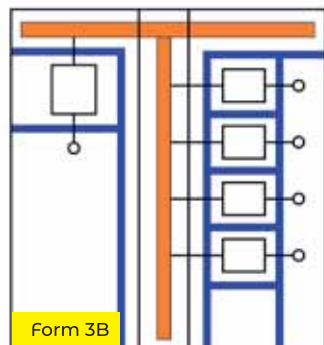
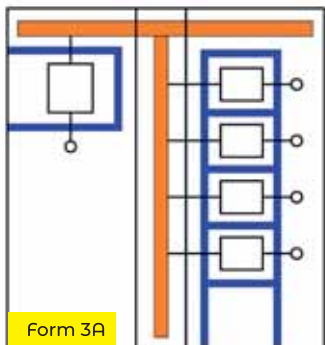
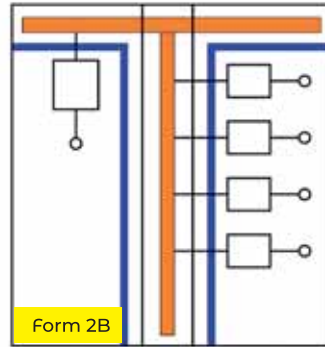
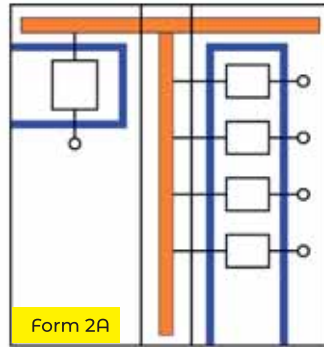
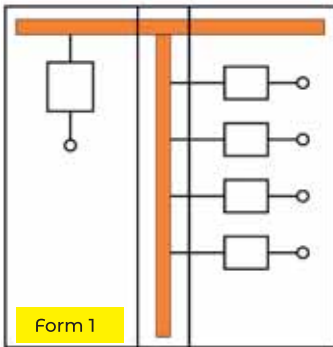
Teknik Tablolar

Technical Tables

IP Tablosu / IP Chart

IPXX		Sıvılara karşı koruma								
Kıta cisimlere karşı koruma		Korumasız	Damlayan suya karşı	15°lik açıyla damlayan suya karşı	60°lik açıyla damlayan suya karşı	Sıçrayan suya karşı	Su püskürmesine karşı	Deniz dalgalarına karşı	Suya daldırmanın etkilerine karşı	Su altında bırakılmaya karşı
		0	1	2	3	4	5	6	7	8
	Korumasız	0	IP00	-	-	-	-	-	-	-
	50 mm'den büyük katı cisimlere karşı korumalı	1	IP10	-	-	-	-	-	-	-
	12,5 mm'den büyük katı cisimlere karşı korumalı	2	IP20	IP21	-	-	-	-	-	-
	2,5 mm'den büyük katı cisimlere karşı korumalı	3	IP30	IP31	IP32	-	-	-	-	-
	1 mm'den büyük katı cisimlere karşı korumalı	4	IP40	IP41	IP42	IP43	-	-	-	-
	Toza karşı korumalı	5	-	-	-	-	IP54	IP55	IP56	-
	Toz geçirmez	6	-	-	-	-	-	IP65	IP66	IP67

Formlama Tipleri / Forming Types



İhracat Ülkelerimiz

Our Export Countries

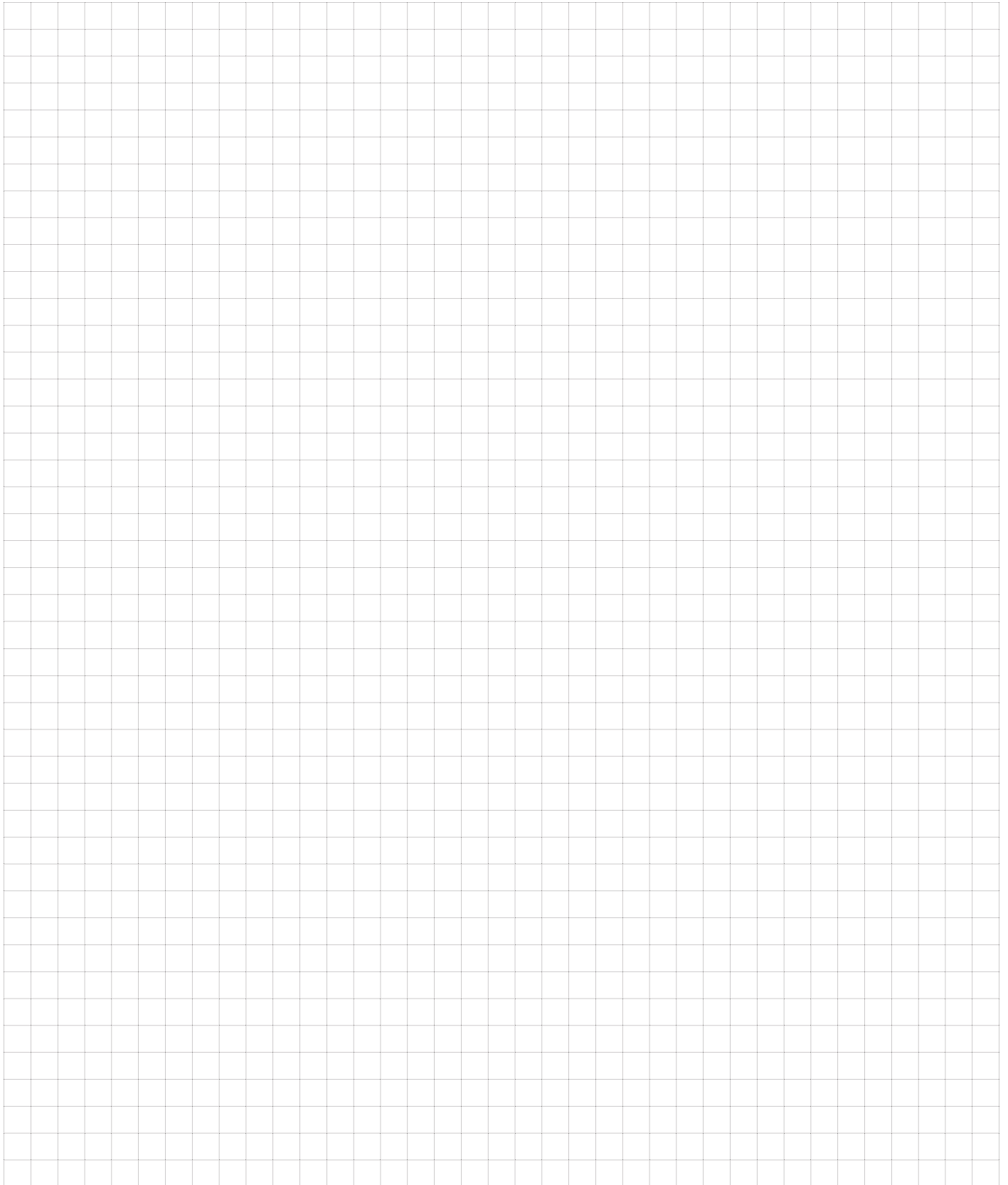


	Özbekistan / Uzbekistan
	Kırgızistan / Kyrgyzstan
	Azerbaycan / Azerbaijan
	Kazakistan / Kazakhstan
	Rusya / Russia
	Bangladeş / Bangladesh
	Hollanda / Netherlands
	Irak / Iraq
	Belçika / Belgium
	B. A. E. / United Arab Emirates
	Libya / Libya
	Burkina Faso / Burkina Faso
	Senegal / Senegal
	Güney Afrika / South Africa
	Almanya / Germany
	İtalya / Italy

	Gürcistan / Georgia
	Bulgaristan / Bulgaria
	Arnavutluk / Albania
	Sudan / Sudan
	Mısır / Egypt
	Cezayir / Algeria
	Sudi Arabistan / Saudi Arabia
	İsveç / Sweden
	Kıbrıs / Cyprus
	Romanya / Romania
	Malezya / Malaysia
	Moldova / Moldova
	İsrail / Israel
	Türkmenistan / Turkmenistan
	Tayvan / Taiwan
	Yunanistan / Greece

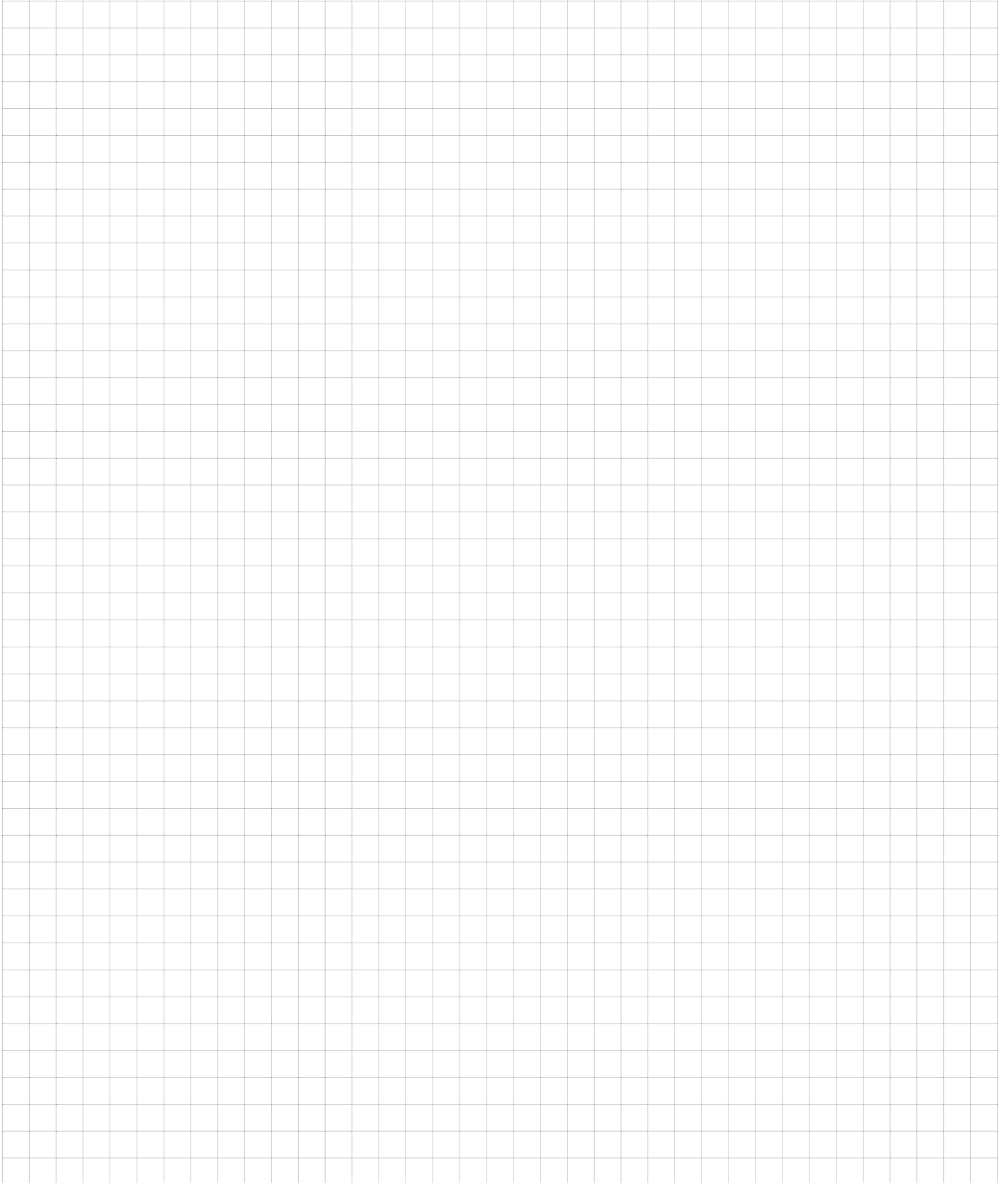
Notlar

Notes



Notlar

Notes





GES Genel Elektrik Sistemleri Ltd. Şti.

Akçaburgaz Mah. 1585. Sok. TEM 34 Binası. Z girişi No: 62
34522 - Esenyurt / İstanbul

Tel : +90 212 549 75 60 / Fax : +90 212 549 75 59
e-mail : info@gpano.com / www.gpano.com

